

DGC 7450

Dampfbackofen

zum Dampfgaren, Backen, Braten mit Vernetzung, TasteControl und LED-Beleuchtung.



- Großes Klartextdisplay mit Sensorbedienung – DirectSensor
- Hervorragende Ergebnisse – MonoSteam-Dampftechnologie
- Besonders lockere Teige und gebräunte Krusten – Klimagaren
- Garantiert kein Übergaren von Lebensmitteln – TasteControl
- Leichte Reinigung – PerfectClean-Ausstattung



EAN: 4002516586098 / Materialnummer: 11785160 / Alte Materialnummer: 22745022D

Bauform und Design	
Farbe	Obsidianschwarz
Dampfbackofen	•
VitroLine	•
Genussvorteile	
TasteControl	•
Schnellaufheizen	•
Vorheizen	•
Externe Dampferzeugung	•
CrispFunction	•
Betriebsarten	
Auftauen	•
Automatikprogramme	•
Länderspezifische Automatikprogramme	•
Bratautomatik	•
Dampfgaren	•
Grillbetriebsarten	•
Grill	•
Heißluft Plus	•
Intensivbacken	•
Klimagaren	•
Klimagaren mit Heißluft Plus	•
Klimagaren mit Ober-/Unterhitze	•
Klimagaren mit Intensivbacken	•
Klimagaren mit Bratautomatik	•
Ober-/Unterhitze	•
Unterhitze	•
Umluftgrill	•
Eco-Heißluft	•
Spezialanwendungen	•
Bedienkomfort	
Vernetzung mit Miele@home	•
Display	DirectSensor
SoftOpen	•
SoftClose	•
MultiLingua	•
Zeitlich programmierbare Dampfstöße	•
Mengenunabhängiges Garen	•
Tageszeitanzeige	•
Anzeige Datum	•
Kurzzeitwecker	•
Programmierung Garzeitanfang	•
Programmierung Garzeitende	•
Programmierung Garzeitdauer	•
Ist-Temperaturanzeige	•
Soll-Temperaturanzeige	•
Signalton bei Erreichen der Solltemperatur	•
Vorschlagstemperatur	•
Eigene Programme	•
Individuelle Einstellungen	•

DGC 7450

Dampfbackofen

zum Dampfgaren, Backen, Braten mit Vernetzung, TasteControl und LED-Beleuchtung.



EAN: 4002516586098 / Materialnummer: 11785160 / Alte Materialnummer: 22745022D

<b>Effizienz und Nachhaltigkeit</b>	
Energieeffizienzklasse (A+++ – D)	A+
Automatische Restwärmenutzung	•
Leistungsaufnahme im Aus-Zustand in W	0,5
Leistungsaufnahme im Stand-by Modus in W	1,0
Leistungsaufnahme im vernetzten Bereitschaftsbetrieb in W	2,0
Zeitdauer bis automatisches Schalten in Bereitschaftsbetrieb in min	20
Zeitdauer bis automatisches Schalten in vernetzten Bereitschaftsbetrieb in min	20
Zeitdauer bis automatisches Schalten in Aus-Zustand in min	20
<b>Pflegekomfort</b>	
Emaile Garraum mit PerfectClean und katalytischer Rückwand	•
Externer Dampferzeuger	•
Bodenheizkörper zur Kondensatreduktion	•
Pflegeprogramme	•
Pflegeprogramm Einweichen	•
Garraum-Trocknungsprogramm	•
Herausnehmbare Aufnahmegitter	•
Entkalken	•
CleanGlass Tür	•
<b>Dampftechn. / Wasserversorgung</b>	
MonoSteam	•
Dampferzeuger Leistung in kW	2,20
Frischwassertank Volumen in l	1,0
Einsaugrohr zur Aufnahme von Wasser	•
<b>Sicherheit</b>	
Gerätekühlsystem mit kühler Front	•
Sicherheitsausschaltung	•
Inbetriebnahmesperre	•
Tastensperre	•
<b>Technische Daten</b>	
Garraumvolumen in l	76
Anzahl der Einschubebenen	5
Kennzeichnung der Einschubebenen	•
Türanschlag	unten
Garraumbeleuchtung	1 LED-Spot
Temperaturen Backofenbetrieb min. in °C	30
Temperaturen Backofenbetrieb max. in °C	250
Temperaturen Dampfgarbetrieb min. in °C	70
Temperaturen Dampfgarbetrieb max. in °C	100
Nischenbreite min. in mm	560
Nischenbreite max. in mm	568
Nischenhöhe min. in mm	590
Nischenhöhe max. in mm	595
Niscentiefe in mm	550
Gerätemaße (B x H x T) in mm	595 x 596 x 568
Gerätebreite in mm	595
Gerätehöhe in mm	596

DGC 7450

Dampfbackofen

zum Dampfgaren, Backen, Braten mit Vernetzung, TasteControl und LED-Beleuchtung.



EAN: 4002516586098 / Materialnummer: 11785160 / Alte Materialnummer: 22745022D

Gerätetiefe in mm	568
Gewicht in kg	42,0
Gesamtanschlusswert in kW	3,50
Spannung in V	220-240
Frequenz in Hz	50
Absicherung in A	16
Phasenanzahl	1
Anschlusskabel mit Netzstecker	•
Leuchtmittel tauschen	Kundendienst
<b>Mitgeliefertes Zubehör</b>	
Backblech mit PerfectClean HBB 71	1
Universalblech mit PerfectClean HUBB 71	1
Back- und Bratrost mit PerfectClean HBBR 71	1
FlexiClip-Vollauszug mit PerfectClean HFC 71 (Paar)	1
Herausnehmbare Aufnahmegitter (Paar)	1
Gelochte Edelstahl-Garbehälter	1
Ungelochte Edelstahl Garbehälter	1
Entkalkungstabletten	2

#### Verfügbare Displaysprachen

Verfügbare Displaysprachen durch MultiLingua

bahasa malaysia, dansk, deutsch, english, español, français, hrvatski, italiano, magyar, nederlands, norsk, polski, português, русский, română, slovenčina, slovensčina, srpski, suomi, svenska, türkçe, українська, čeština, ελληνικά,

DGC 7450

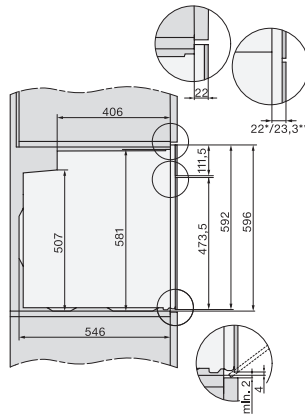
Dampfbackofen

zum Dampfgaren, Backen, Braten mit Vernetzung, TasteControl und LED-Beleuchtung.



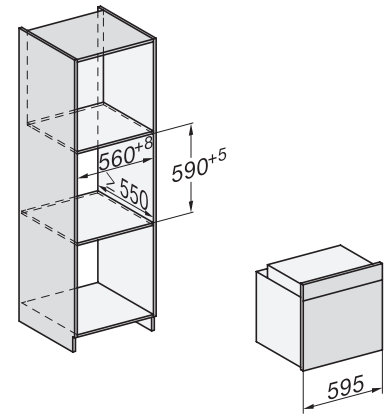
Installation H7000 XL, Skizze

1) Netzanschlussleitung, L=1500 mm, 2) In diesem Bereich kein Anschluss, 3) Lüftungsausschnitt min. 150 cm<sup>2</sup>



Seitenansicht H7000 XL, Skizze

22 mm – Glas, 23,3 mm – Edelstahl

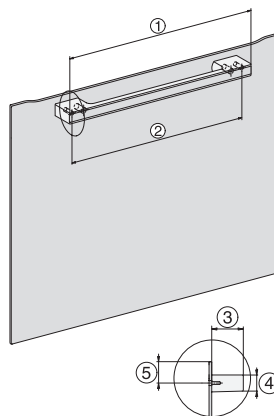


Einbau H7000 XL, Skizze



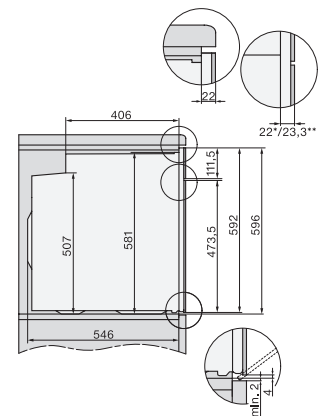
Einbau H7000 XL Unterbau, Skizze

Wenn der Backofen unter einem Kochfeld eingebaut werden soll, beachten Sie die Hinweise zum Einbau des Kochfeldes sowie die Einbauhöhe des Kochfeldes.



H7000 Griff, Glas, Skizze

1) 400 mm, 2) 360 mm, 3) 47 mm, 4) 27 mm, 5) 32.5 mm



Seitenansicht H7000 XL Unterbau, Skizze

22 mm – Glas, 23,3 mm – Edelstahl